

№ 3377170

Жер учаскесінің кадастрлық нөмірі (коды) - 12-184-040-179

Жер учаскесіне уақытша өтеулі жер пайдалану (жалға алу) құқығы - 49

жылға, 28.12.2062 ж.д., уақытша өтеулі ұзақ мерзімді жер пайдалану

Жер учаскесінің көлемі: - 0,34 га

Жердің санаты - елді мекендердің (қалалардың, кенттер мен ауылдық елді мекендердің) жері

Жер учаскесін мақсатты тағайындау - техникалық жабдықтау пункті

ғимаратына және ағымдағы ағытуды жөндеу пунктінің аумағы қызмет көрсету үшін

Жер учаскесін пайдаланудағы шектеулер мен ауыртпалықтар - шектес жер учаскелерге шығу және өту үшін сервитут

Жер учаскесінің бөлінілуі - бөлінбейді

Кадастровый номер земельного участка (код) - 12-184-040-179

Право временного возмездного землепользования (аренды) на земельный

участок - сроком - на 49 лет, до 28.12.2062 г., временное возмездное

долгосрочное землепользование

Площадь земельного участка - 0,34 га

Категория земель - земли населенных пунктов (городов, поселков и сельских населенных пунктов)

Целевое назначение земельного участка - для обслуживания здания

пункта технического обслуживания вагонов и территории пункта текущего отцепного ремонта

Ограничения в использовании и обременения земельного участка -

сервитут для прохода и проезда к смежным земельным участкам

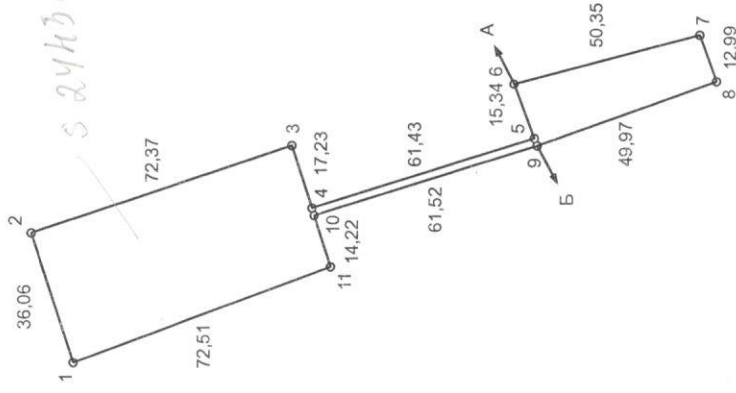
Делимость земельного участка - неделимый

№ 3377170

Жер учаскесінің ЖОСПАРЫ
ПЛАН земельного участка
12-184-040-179

Учаскенің мекенжайы, мекенжайының тіркеу коды (ол бар болған кезде) -
Қостанай облысы, Ұзынкөл ауданы, Троебрат с., Пресногорьков ст.

Адрес, регистрационный код адреса (при его наличии) участка -
Костанайская область, Узункольский район, с. Троебратское, ст.
Пресногорьковская



Шектесу учаскелерінің кадастрлық нөмірлері (жер санаттары):
А - дан Б га дейін 12-184-040-052

Б - дан А га дейін елді мекендердің (қалалардың, кенттер мен ауылдық елді мекендердің) жері

Кадастровые номера (категории земель) смежных участков:
от А до Б земли 12-184-040-052

от Б до А земли населенных пунктов (городов, поселков и сельских населенных пунктов)

Масштаб 1: 2000